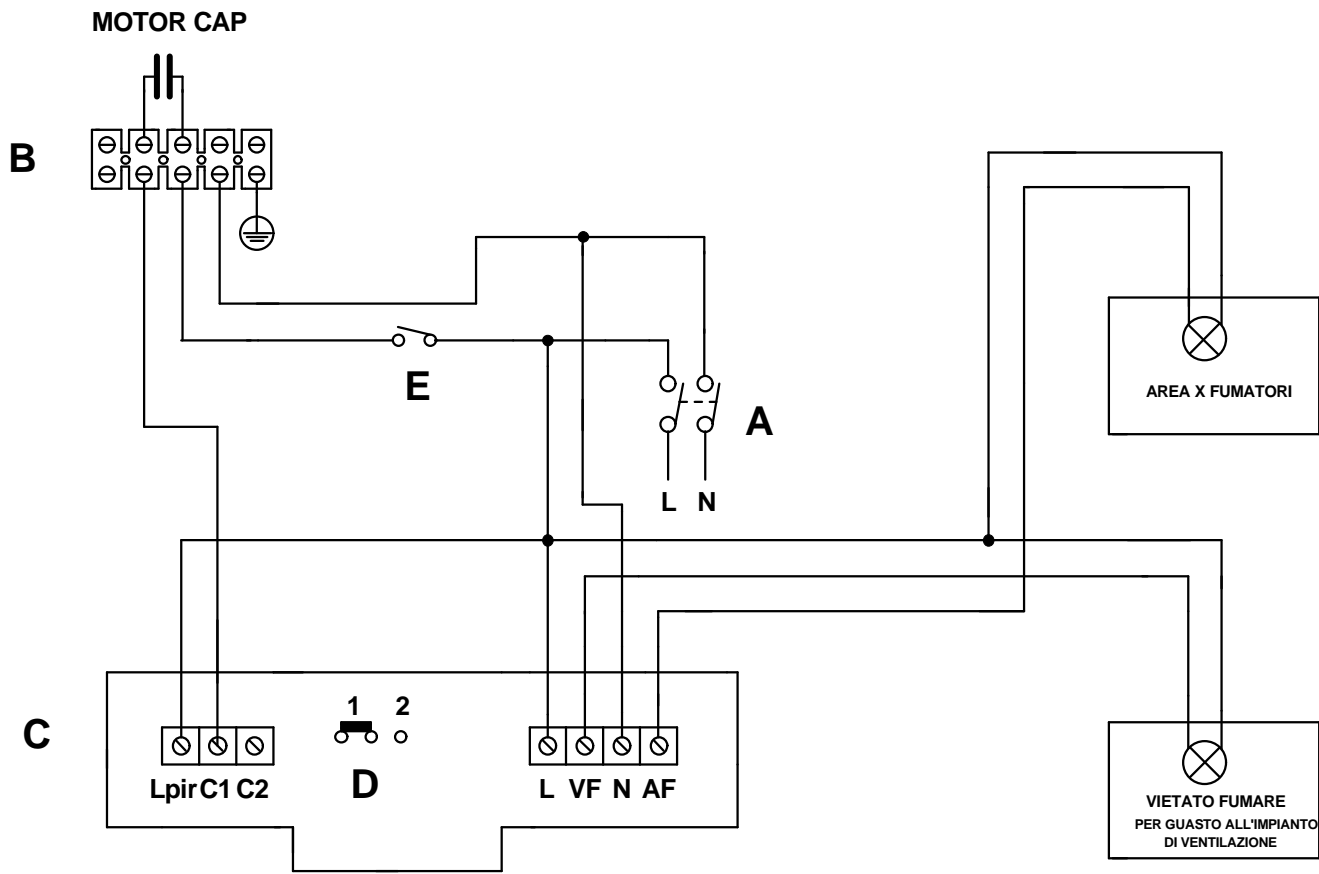



COLLEGAMENTO PER QBK CON SCHEMA ELETTRICO E960270A codice 9.993.000.270
WIRING FOR QBK WITH WIRING DIAGRAM E960270A code 9.993.000.270



- A** Interruttore bipolare / 2 Poles Switch (DPST)
- B** Morsetteria interna del QBK / QBK Internal Terminals
- C** SCL SMOKE
- D** Selettore per 1 o 2 ventilatori / selector for 1 or 2 fans
- E** Interruttore per sgancio aspiratori / Switch for on/off fans

 VORTICE	Prima emiss. 17/07/2017	Emiss.attuale	Dis. SC/LAB
	DESCRIZIONE		KIT CARTELLI FUMO in impianto con 1 QBK
NINFO n°		753/2017	
Questo DISEGNO annulla e sostituisce tutti quelli precedentemente emessi		DISEGNO n°	E960486A
		CODICE n°	9.993.000.486